

AUTOSTART

ИНСТРУКЦИЯ



Уважаемый автовладелец!

Обращаем Ваше внимание, что противоугонные устройства АВТОР не предназначены для самостоятельной установки.

Настоятельно рекомендуем производить монтаж и настройку приобретенного оборудования только в сертифицированных установочных центрах, полный перечень которых Вы можете найти на сайте <http://author-alarm.ru>.

05.03.2019

nRF52

СОДЕРЖАНИЕ

Общие сведения	4
Преимущества системы	4
Функции системы	5

ПОРЯДОК РАБОТЫ 6

Приложение Author Comfort	6
Подготовка к запуску двигателя	8
Запуск двигателя	10
Глушение двигателя	11
Запуск штатного обогревателя Вебасто	11
Функция «Комфорт»	12
Сервисный режим	12

УСТАНОВКА И НАСТРОЙКА 14

Подключение модуля	14
Обучение модуля	16
Подключение модуля к автомобилям BMW	16
Настройка длительности работы двигателя или обогревателя Вебасто	20
Работа с дополнительными устройствами	21

СПРАВОЧНАЯ ИНФОРМАЦИЯ 23

Опции модуля автозапуска AUTOSTART	23
Обновление ПО	25
Расчет ключа запуска на сервере	26
Сброс настроек на заводские	28
Согласование модуля	29

ПРИЛОЖЕНИЕ..... 34

Общие сведения

Модуль автозапуска AUTOSTART представляет собой универсальную платформу, которую можно использовать в качестве:

- бесключевого обходчика штатного иммобилайзера
- модуля автоматического запуска двигателя
- модуля дистанционного запуска Вебасто

При использовании системы AUTOSTART появляется возможность заранее прогреть двигатель и салон автомобиля в холодную погоду, а также охладить салон в жаркие дни. На некоторых автомобилях AUTOSTART может выполнять функцию запуска штатного предпускового обогревателя Вебасто.

Запуск производится с помощью мобильного приложения для Android, штатного брелка автомобиля или сторонних устройств, например, дополнительной сигнализации или GSM-модуля.

Преимущества системы

Основные преимущества системы AUTOSTART:

- Простота установки
- Автозапуск по команде внешних устройств (GSM-модуль, поисковый маяк, сигнализация без автозапуска и др.)
- Запуск через мобильное приложение для Android и со штатного брелка
- Прекращение запуска при попытке угона
- Внешняя индикация запуска (опционально)
- Сервисный режим

Функции системы

- **Дистанционный запуск двигателя или Вебасто**

Сочетание функций бесключевого обходчика штатного иммобилайзера и силового модуля. Нет необходимости оставлять ключ в машине* или подключать дополнительные устройства – модуль работает автономно.

- **Настройка длительности работы автозапуска**

Можно легко настроить продолжительность работы двигателя или обогревателя Вебасто.

- **Сохранение противоугонных функций**

Во время дистанционного запуска автомобиль остается под охраной. Двигатель будет заглушен в следующих случаях:

- открытие замков дверей, капота, багажника;
- нажатие педали газа, тормоза;
- нажатие кнопки запуска (старт-стоп);
- попытка вставить механический ключ в личинку замка;
- перевод АКПП из положения «Parking».

Также во время автозапуска остается заблокированным рулевое колесо автомобиля (см. список поддерживаемых автомобилей на сайте <http://author-alarm.ru>).

- **Отслеживание уровня топлива****

Автоматическое глушение двигателя при низком количестве топлива в баке автомобиля.

* Кроме BMW

** Только для Mitsubishi

ПОРЯДОК РАБОТЫ

Приложение Author Comfort

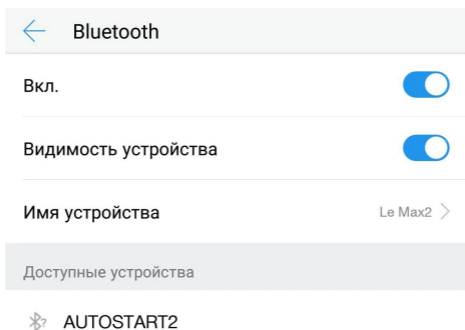
Настройку и управление модулем AUTOSTART удобно выполнять с помощью мобильного приложения Author Comfort для Android (версии 4.3 и выше):

<https://play.google.com/store/apps/details?id=com.dma.author.comfort>



Для доступа к настройкам и управлению системой выполните следующие действия:

1. Включите Bluetooth в смартфоне и дождитесь появления модуля AUTOSTART в перечне доступных устройств.



2. Выберите устройство из списка, введите код привязки, указанный на первой странице инструкции, и нажмите ОК.

Подключиться к AUTOSTART2?

123456

Как правило, 0000 или 1234.

1	2	3	-
4	5	6	⌵
7	8	9	⌫
,	0	.	✓

3. Дождитесь сопряжения устройства и смартфона.

← Bluetooth

Вкл.

Видимость устройства

Имя устройства Le Max2 >

Сопряженные устройства

📶 AUTOSTART2 >

4. Запустите приложение Author Comfort.

Подготовка к запуску двигателя

Перед тем как включить автозапуск, убедитесь, что рукоятка АКПП находится в положение P (Parking), зажигание выключено, двери и капот закрыты, а уровень топлива в баке не ниже 7% (только для Mitsubishi).

Дистанционный запуск двигателя **не** может быть осуществлен в следующих случаях:

- включено зажигание (либо ключ находится в замке зажигания);
- открыты двери, капот или багажник;
- нажата педаль газа или тормоза;
- уровень топлива в автомобиле ниже допустимого (только для Mitsubishi);
- коробка передач не в положении P.

Для автомобилей с МКПП процедура подготовки к запуску выглядит следующим образом. По окончании поездки:

1. Поставьте автомобиль на стояночный тормоз.
2. Выключите зажигание и выньте ключ из замка.

ВНИМАНИЕ! AUTOSTART будет поддерживать зажигание во включенном состоянии.

3. Выйдите из салона и закройте все двери. Двигатель будет заглушен.

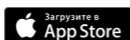
Правильное выполнение процедуры подготовки к запуску гарантирует, что автомобиль был оставлен на нейтральной передаче и не тронется с места при автозапуске.

Запуск двигателя

1. С помощью мобильного приложения **Author Comfort**.
При этом автомобиль должен находиться в радиусе действия Bluetooth смартфона.
Нажмите кнопку START на вкладке «Управление».
2. С помощью мобильного приложения **Author Connect**.
Запуск производится с любого расстояния при наличии сети GSM. При этом в автомобиле должен быть установлен GSM-модуль ATLAS.
Нажмите кнопку START на вкладке «Управление».

<https://itunes.apple.com/ru/app/author-connect/id1394124230>

<https://play.google.com/store/apps/details?id=com.dma.author.connect>



3. С помощью штатного брелка.
Нажмите 3 раза кнопку закрытия автомобиля Lock, выдерживая паузу между нажатиями не менее 0,5 сек, но не более 2,5 сек.
4. С помощью внешнего устройства.
Необходимо подать «-» (отрицательный импульс) длительностью от 0,3 сек. на внешний вход модуля (фиолетовый провод).

Двигатель запустится, центральный замок останется закрытым.

Продолжительность работы двигателя от автозапуска составляет от 5 минут до 1 дня (по умолчанию 15 минут).

ВНИМАНИЕ! Во время цикла работы автозапуска не рекомендуется вставлять ключ в замок зажигания, нажимать на кнопку Старт/Стоп и находиться в салоне автомобиля со штатным ключом.

Если в настройках модуля включена опция внешней индикации, то на всем протяжении работы двигателя от автозапуска будут выдаваться сигналы габаритных огней, аварийной сигнализации или повторителей на зеркалах заднего вида (зависит от марки и модели автомобиля, см. author-alarm.ru).*

Глушение двигателя

Модуль AUTOSTART автоматически прекратит поддержку автозапуска при попытке угона. Система осуществляет непрерывный мониторинг нарушения основных зон охраны автомобиля, реагируя на следующие события:

- открытие замков дверей, капота, багажника;
- нажатие педали газа или тормоза;
- нажатие кнопки запуска (старт-стоп);
- появление ключа в личинке замка;
- перевод АКПП из положения Parking.

Заглушить двигатель вручную раньше установленного времени можно одним из следующих способов:

* Для автомобилей Toyota и Lexus во время автозапуска выдаются сигналы индикации миганием аварийной сигнализации один раз в 15 секунд.

- нажать кнопку STOP на вкладке «Управление» мобильного приложения Author Comfort;
- открыть дверь в салон автомобиля;
- нажать 3 раза кнопку Lock штатного брелка;
- (при использовании дополнительного устройства запуска) отправить повторную команду подачи «-» потенциала длительностью от 0,3 секунды на фиолетовый провод.

Запуск штатного обогревателя Вебасто

Для того, чтобы иметь возможность изменять длительность работы Вебасто с помощью модуля AUTOSTART, необходимо один раз установить максимальное время работы обогревателя с помощью штатного пульта ДУ.

Запуск обогревателя возможен:

1. С помощью мобильного приложения **Author Comfort**.
При этом автомобиль должен находиться в радиусе действия Bluetooth смартфона.
Нажмите кнопку START на вкладке «Управление».
2. С помощью мобильного приложения **Author Connect**.
Запуск производится с любого расстояния при наличии сети GSM. При этом в автомобиле должен быть установлен GSM-модуль ATLAS.
Нажмите кнопку START на вкладке «Управление».
3. С помощью штатного брелка*.
Нажмите 3 раза кнопку закрытия автомобиля Lock, выдерживая паузу между нажатиями не менее 0,5 сек, но не более 2,5 сек.

* Для некоторых автомобилей, см. сайт <http://author-alarm.ru>

4. С помощью внешнего устройства.

Необходимо подать «-» (отрицательный импульс) длительностью от 0,3 сек. на внешний вход модуля (фиолетовый провод).

Функция «Комфорт»

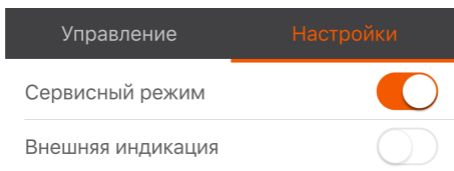
Для некоторых автомобилей* доступна функция «Комфорт» – закрытие стекол, люка и складывание зеркал при автоматическом запуске двигателя. По умолчанию данная опция **включена**.

Сервисный режим

Сервисный режим предназначен для временного отключения функций модуля при передаче автомобиля в сервис (без необходимости сообщения о наличии устройства).

Вход в сервисный режим осуществляется следующим образом:

С помощью мобильного приложения Author Comfort. Для этого перейдите на вкладку «Настройки» и воспользуйтесь переключателем «Сервисный режим».



* См. сайт <http://author-alarm.ru>

С помощью педали газа*:

1. Нажмите педаль газа до упора.
2. Удерживая педаль газа нажатой, включите зажигание, не запуская двигатель.
3. Отпустите педаль газа. Модуль AUTOSTART перейдет в режим изменения опций. Сигналы индикации модуля будут выдаваться один раз в 3 секунды.
4. Нажмите педаль газа 5 раз. Вход в сервисный режим будет подтвержден 5 сигналами индикации модуля AUTOSTART.

Выход из сервисного режима осуществляется возвратом переключателя «Сервисный режим» в положение ОТКЛ или с помощью педали газа* (при этом педаль газа необходимо нажать 4 раза). Подтверждением выхода из сервисного режима служат 4 сигнала индикации модуля AUTOSTART.

* На некоторых моделях автомобилей вместо педали газа используется другой орган управления (см. приложение).

УСТАНОВКА И НАСТРОЙКА

Подключение модуля

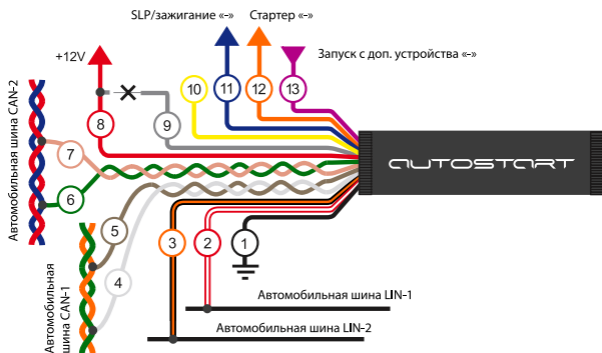
Для подключения устройства подсоедините его провода следующим образом:

ВНИМАНИЕ! Для автомобилей **BMW** используйте схему подключения, приведенную на стр. 16-19.

ВНИМАНИЕ! При использовании AUTOSTART в качестве модуля дистанционного запуска Вебасто достаточно подключить черный (1), красный (8) и CAN-провода.

1. **Черный.** «Масса» автомобиля.
2. **Бело-красный.** LIN-1.
3. **Оранжево-черный.** LIN-2.
4. **Белый.** CAN1-L.
5. **Коричневый.** CAN1-H.
6. **Зеленый.** CAN2-L (для Mitsubishi и KIA/Hyundai).
7. **Розовый.** CAN2-H (для Mitsubishi и KIA/Hyundai).
8. **Красный.** Постоянный плюс «+».
9. **Серый.** К «+» на время обучения устройства.
10. **Желтый.** Не используется.
11. **Синий.** Выход на провод SLP (для Toyota/Lexus) или выход на зажигание «-» (для остальных).
12. **Оранжевый.** Выход «-» на стартер.
13. **Фиолетовый.** Отрицательный вход «-» для запуска по сигналу дополнительного устройства.

ВНИМАНИЕ! Сразу после подключения модуля **обязательно** проведите процедуру его обучения.



После установки модуля на автомобиль с механической коробкой передач переключите его конфигурацию с АКПП на МКПП. В противном случае автомобиль может тронуться с места при автозапуске.

1. Нажмите педаль газа* до упора.
2. Удерживая педаль газа нажатой, включите зажигание, не запуская двигатель.
3. Отпустите педаль газа. Модуль AUTOSTART перейдет в режим изменения опций. Сигналы индикации модуля будут выдаваться один раз в 3 секунды.
4. Нажмите педаль газа 14 раз. Переключение в режим МКПП будет подтверждено 14 сигналами индикации модуля AUTOSTART.**

* На некоторых моделях автомобилей вместо педали газа используется другой орган управления (см. приложение).

** Для возврата к конфигурации с АКПП нажмите педаль газа 15 раз.

Обучение модуля

ВНИМАНИЕ! При обучении модуля AUTOSTART все дополнительные устройства, подключенные к автомобилю по шине CAN, должны находиться в сервисном режиме или быть отключены (в противном случае они могут препятствовать процессу обучения модуля).

ВНИМАНИЕ! В зависимости от марки и модели автомобиля процедура обучения может отличаться! Обязательно уточните порядок действий на сайте.

Обучение проводится при установленном и подключенном модуле AUTOSTART.

1. Включить зажигание в автомобиле.
2. Подключить серый провод к «+». Произойдет автоматическое распознавание автомобиля, и будут выданы сигналы индикации, подтверждающие обучение модуля.
3. Отключить серый провод от «+».
4. Выключить зажигание.
5. Пересбросить питание на модуле AUTOSTART.

ВНИМАНИЕ! Если двигатель (или Вебасто) не запустился после подключения и отправки команды на запуск, необходимо повторить процедуру обучения.

Подключение модуля на автомобилях BMW

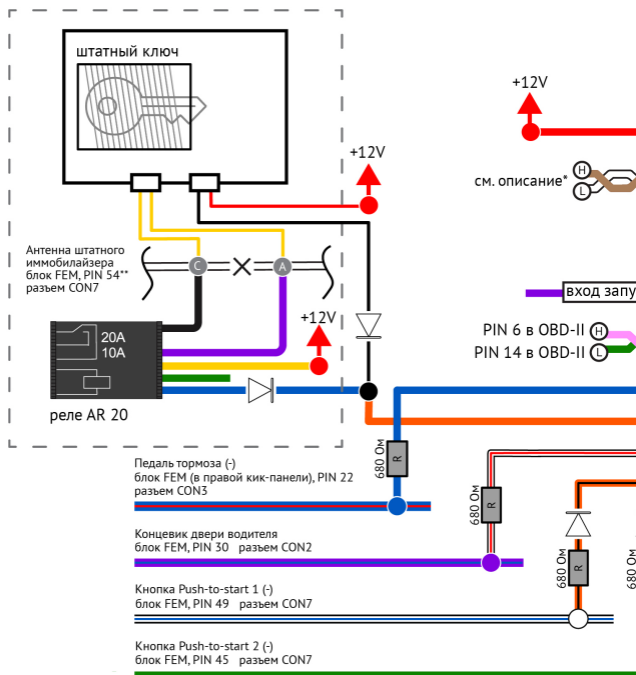
Для подключения устройства к автомобилям BMW подсоедините его провода следующим образом:

Модуль AUTOSTART

- 1. Черный.** «Масса» автомобиля.
- 2. Красный.** Постоянный плюс «+» 12В.
- 3. Коричневый.** CAN-H.
- 4. Белый.** CAN-L.
- 5. Желтый.** Не используется.
- 6. Серый.** Вход «+» для перепрошивки устройства (если текущая версия прошивки* не поддерживает автомобили BMW) и «привязки» к доп. устройствам.
- 7. Фиолетовый.** Вход «-» для запуска по сигналу дополнительного устройства.
- 8. Зеленый.** 14 pin в разъеме OBD II.
- 9. Розовый.** 6 pin в разъеме OBD II.
- 10. Синий.** К сине-красному проводу блока FEM (PIN 22 разъем CON3) «-» сигнал педали тормоза через резистор 680 Ом.
- 11. Оранжевый.** Выход «-» управления обходчиком ключа.
- 12. Бело-красный.** К фиолетово-синему проводу блока FEM (PIN 30 разъем CON2) через резистор 680 Ом, концевик водительской двери.
- 13. Оранжево-черный.** К бело-синему проводу блока FEM (PIN 49 разъем CON7) через резистор 680 Ом, «-» сигнал кнопки Push-to-start 1. К зеленому проводу блока FEM (PIN 45 разъем CON7) через резистор 680 Ом, «-» сигнал кнопки Push-to-start 2.

* Версия ПО устройства, установленная на производстве, указана на упаковке.

Схема подключения AUTO



Реле AR20

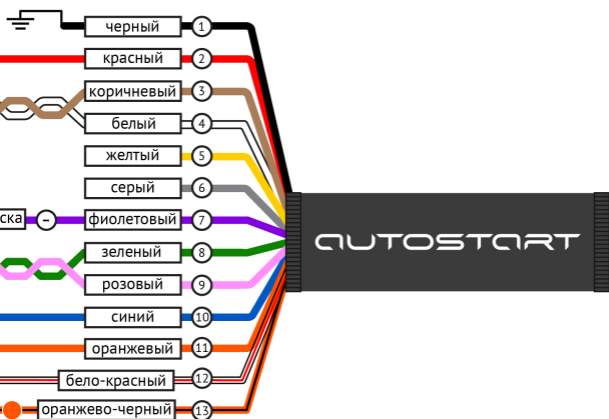
Черный. В разрыв серого (белого) провода витой пары штатной рамки считывателя ключа.

Фиолетовый. В разрыв серого (белого) провода витой пары штатной рамки считывателя ключа.

Желтый. +12V.

Синий. К оранжевому проводу «-» модуля AUTOSTART.

START к автомобилям BMW



- * Возможны варианты подключения (в зависимости от требуемого функционала).
PT-CAN в блоке FEM: разъем CON8
BMW G-серии: Н – желто-белый, L – желто-черный.
BMW F-серии: Н – сине-красный, L – красный.
Салонный CAN: разъем CON8
BMW G-серии: Н – желто-коричневый, L – желто-красный.
BMW F-серии: Н – желто-красный, L – желто-коричневый.

- ** BMW G-серии: антенна штатного иммобилайзера, PIN 54, цвет провода – белый.
BMW F-серии: антенна штатного иммобилайзера, PIN 54, цвет провода – серый.

ВНИМАНИЕ! Цвета проводов на отдельных моделях могут незначительно отличаться от представленных на схеме. Расположение разъемов и проводов совпадает.

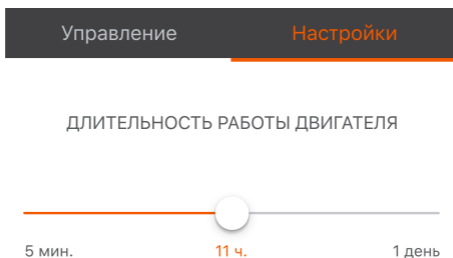
Настройка длительности работы двигателя или обогревателя Вебасто

По умолчанию продолжительность работы двигателя или Вебасто от автозапуска составляет 15 минут.

Изменить указанное значение можно:

1. С помощью мобильного приложения **Author Comfort**.

Перейдите на вкладку «Настройки» и установите длительность работы автозапуска, перемещая ползунок по шкале настройки. Выбранное значение будет сохранено автоматически.



2. С помощью педалей газа и тормоза.

- Выключите зажигание.
- Нажмите педаль газа до упора.
- Включите зажигание, не запуская двигатель.
- Начнут выдаваться сигналы индикации с периодичностью 3 секунды.
- Отпустите педаль газа.
- Для установки длительности работы нажмите педаль тормоза соответствующее число раз (см. схему программирования) с паузами между

нажатиями не более 2,5 сек. Каждое нажатие на педаль тормоза будет подтверждено сигналами индикации модуля AUTOSTART. По завершении установки дождитесь повторной индикации, соответствующей программируемому значению.

- Выключите зажигание.

Схема программирования

№ нажатия	1	2	3	4	5	...
Продолжительность работы двигателя, мин.	5	10	15	20	30	+10

Продолжительность работы двигателя или Вебасто от автозапуска, установленная по умолчанию, выделена в таблице серым цветом (15 минут).

Первое нажатие на педаль тормоза соответствует длительности работы 5 минут. Второе, третье и четвертое нажатия добавляют по 5 минут работы. Пятое и последующие нажатия добавляют по 10 минут работы.

Например, для установки продолжительности работы 20 минут необходимо нажать педаль тормоза 4 раза, для установки 60 минут - 8 раз.

Работа с дополнительными устройствами

В модуле AUTOSTART предусмотрена возможность работы с дополнительными устройствами - охранными системами с обратной связью, GSM-модулями и другими устройствами, позволяющими увеличить дальность работы автозапуска.

Для подключения дополнительных устройств предназначен внешний вход (фиолетовый провод). При подаче «-» потенциала длительностью от 0,3 секунды на фиолетовый провод модуль получает команду на запуск двигателя или Вебасто. Повторная команда длительностью от 0,3 секунды остановит двигатель.

Для программного включения и отключения автозапуска с внешних устройств используйте:

- соответствующий переключатель на вкладке «Настройки» мобильного приложения Author Comfort

Запуск с доп. устройства



- алгоритм настройки с помощью педали газа*:
 1. Нажмите педаль газа до упора.
 2. Удерживая педаль газа нажатой, включите зажигание, не запуская двигатель.
 3. Отпустите педаль газа. Модуль AUTOSTART перейдет в режим изменения опций. Сигналы индикации модуля будут выдаваться один раз в 3 секунды.
 4. Нажмите педаль газа 10 раз для включения или 11 раз для отключения режима запуска с внешнего устройства. Включение режима будет подтверждено 10 сигналами индикации модуля AUTOSTART, отключение - 11 сигналами.

* На некоторых моделях автомобилей вместо педали газа используется другой орган управления (см. приложение).

СПРАВОЧНАЯ ИНФОРМАЦИЯ

Опции модуля автозапуска AUTOSTART

ВНИМАНИЕ! Поддержка данных опций зависит от марки и модели автомобиля (см. в разделе «Поддерживаемые авто» на сайте author-alarm.ru).

Опция	включено	отключено
Сервисный режим	5	4
Внешняя индикация	6	7
Запуск со штатного брелка	8	9
Запуск с доп. устройства	10	11
Функция «Комфорт»	12	13
Режим МКПП	14	15
Режим обновления ПО	20	-
Сброс настроек на заводские	25	-


Состояния опций, установленные в системе по умолчанию («включено» или «отключено»), выделены в таблице серым цветом. Цифры в ячейках соответствуют числу нажатий педали газа для выбора состояния опции (см. ниже).

Изменить состояние нужной опции можно двумя способами:

С помощью мобильного приложения *Author Comfort*

Перейдите на вкладку «Настройки» и установите переключатели в положение, соответствующее требуемому состоянию опций.

ДЛИТЕЛЬНОСТЬ РАБОТЫ ДВИГАТЕЛЯ



5 мин. 11 ч. 1 день

Сервисный режим	<input type="checkbox"/>
Внешняя индикация	<input checked="" type="checkbox"/>
Запуск со штатного брелка	<input type="checkbox"/>
Запуск с доп. устройства	<input checked="" type="checkbox"/>

С помощью педали газа*

1. Нажмите педаль газа до упора.
2. Удерживая педаль газа нажатой, включите зажигание, не запуская двигатель.
3. Отпустите педаль газа. Модуль AUTOSTART перейдет в режим изменения опций. Сигналы индикации модуля будут выдаваться один раз в 3 секунды.
4. Нажмите педаль газа то количество раз, которое соответствует требуемому состоянию опции – «включено» или «отключено» (см. цифры напротив соответствующей опции в таблице). Например, 6 раз для включения внешней индикации или 7 раз для ее отключения.

* На некоторых моделях автомобилей вместо педали газа используется другой орган управления (см. приложение).

Сигналы индикации модуля AUTOSTART подтвердят ввод выбранного значения. Количество сигналов будет соответствовать числу нажатий педали газа. Состояние опции будет изменено.

5. Если сигналов индикации не последовало, то это означает, что число нажатий педали газа не соответствует ни одной опции. Для активации необходимой опции повторите процедуру ввода, начиная с п.1.

Обновление ПО

В модуле AUTOSTART предусмотрен режим обновления прошивки (встроенного программного обеспечения) без демонтажа устройства. Вход в режим обновления ПО осуществляется следующим образом:

1. Нажмите педаль газа до упора.
2. Удерживая педаль газа нажатой, включите зажигание, не запуская двигатель.
3. Отпустите педаль газа. Модуль AUTOSTART перейдет в режим изменения опций. Сигналы индикации модуля будут выдаваться один раз в 3 секунды.
4. Нажмите педаль газа 20 раз для входа в режим обновления ПО. Вход в режим перепрошивки будет подтвержден 20 сигналами индикации модуля AUTOSTART.

Для обновления прошивки необходимо подключить AUTOSTART по Bluetooth к ПК с установленным приложением Author Flasher.

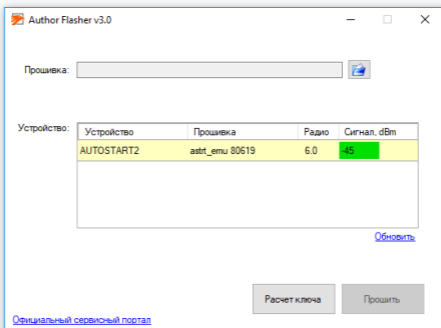
Расчет ключа запуска на сервере

Для обхода штатного иммобилайзера на некоторых автомобилях* перед началом эксплуатации модуля требуется выполнить процедуру расчета программного ключа запуска на сервере.

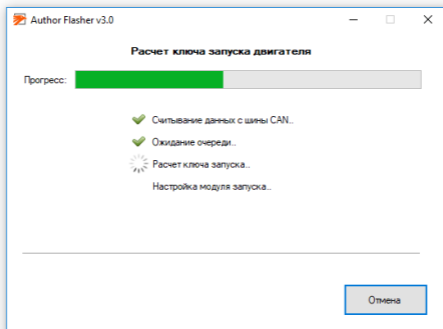
Процедуру расчета ключа запуска удобно выполнять непосредственно после обучения модуля AUTOSTART до отключения серого провода от «+» питания. Если расчет ключа на сервере не был осуществлен до отключения серого провода от «+», воспользуйтесь следующим алгоритмом:

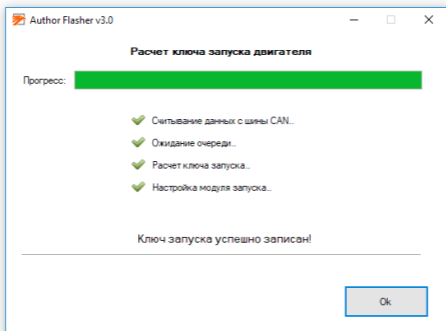
1. Войдите в режим обновления ПО модуля:
 - a. Нажмите педаль газа до упора.
 - b. Удерживая педаль газа нажатой, включите зажигание, не запуская двигатель.
 - c. Отпустите педаль газа. Модуль AUTOSTART перейдет в режим изменения опций. Сигналы индикации модуля будут выдаваться один раз в 3 секунды.
 - d. Нажмите педаль газа 20 раз для входа в режим обновления ПО. Вход в режим перепрошивки будет подтвержден 20 сигналами индикации модуля AUTOSTART.
2. Подключите AUTOSTART по Bluetooth к ПК с установленным приложением Author Flasher. Компьютер должен иметь выход в интернет. Если модулю требуется расчет ключа запуска, то при его выборе в списке появится кнопка «Расчет ключа».

* См. приложение



3. Запустите процедуру расчета нажатием кнопки «Расчет ключа». Расчет ключа запуска осуществляется с помощью вычислительных мощностей серверов. Время обработки информации на сервере, как правило, не превышает 10 минут. Статус процесса будет отображаться в окне программы.





4. По завершении процедуры расчета ключ будет автоматически записан в память модуля. Если в процессе выполнения расчета возникла ошибка, нажмите кнопку «Повторить».
5. Выключите зажигание.

Сброс настроек на заводские

Для сброса настроек модуля AUTOSTART до заводских используйте следующий алгоритм:

1. Нажмите педаль газа до упора.
2. Удерживая педаль газа нажатой, включите зажигание, не запуская двигатель.
3. Отпустите педаль газа. Модуль AUTOSTART перейдет в режим изменения опций. Сигналы индикации модуля будут выдаваться один раз в 3 секунды.
4. Нажмите педаль газа 25 раз. Сброс настроек будет подтвержден 25 сигналами индикации модуля AUTOSTART.

Все настройки изменяют свои значения на значения по умолчанию; устройства, «привязанные» к модулю (IGLA и др.), будут удалены из памяти AUTOSTART.

Согласование модуля

Согласование AUTOSTART с подключенными внешними устройствами необходимо выполнить один раз перед началом эксплуатации.

ВНИМАНИЕ! Процедура согласования внешних устройств проводится строго по очереди: за один раз согласуется только одно устройство!

Для согласования с устройством IGLA:

1. Подключите оба устройства согласно схемам подключения, указанным в инструкциях (серый провод AUTOSTART не подключать!).
2. Включите зажигание.
3. Переведите систему IGLA в режим смены PIN-кода одним из следующих способов:
 - подключите серый провод от IGLA к «+»;
 - если устройство уже подключено, после авторизации введите повторно текущий PIN-код при нажатой до упора педали газа.

ВНИМАНИЕ! Если текущий PIN-код включает в себя «Легкое нажатие педали газа», необходимо после авторизации в системе ввести PIN-код повторно, а затем нажать педаль газа до упора.

4. Соедините серый провод AUTOSTART с красным и подайте питание «+».

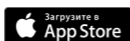
5. Система перейдет в режим согласования. Успешное согласование будет подтверждено:
 - сигналом индикации модуля AUTOSTART;
 - двойным сигналом индикации устройства IGLA.
6. Выключите зажигание и отсоедините серый провод от «+». Модули будут согласованы.

Для согласования с модулем ATLAS:

1. Подключите модуль ATLAS по схеме, указанной в инструкции.
2. Подключите AUTOSTART по схеме, приведенной на стр. 14-15.
3. Установите мобильное приложение **Author Connect** для iOS (версии 10.0 и выше) или Android (версии 4.1 и выше):

<https://itunes.apple.com/ru/app/author-connect/id1394124230>

<https://play.google.com/store/apps/details?id=com.dma.author.connect>



4. Запустите приложение, нажмите «Создать учетную запись» и зарегистрируйтесь в системе, используя номер телефона, с которого будет осуществляться «привязка» устройства на сервере ATLAS.

Для «привязки» охранного комплекса Вам потребуется пластиковая карта, входящая в комплект поставки ATLAS, с серийным номером устройства и **открытым кодом**.

ВНИМАНИЕ! Не стирайте защитный слой на пластиковой карте! Секретные коды под защитным слоем предназначены для регистрации владельца автомобиля. Для «привязки» ATLAS используйте **только открытый код**. Открытый код является одноразовым и используется только при установке и первичной настройке устройства.

5. Подайте питание +12В на устройства.
6. Переведите модуль AUTOSTART в режим обновления ПО (соедините серый провод AUTOSTART с красным) и подайте питание «+».

ВНИМАНИЕ! Если доступ к модулю затруднен, переведите AUTOSTART в режим обновления прошивки по алгоритму, изложенному на стр. 25 (серый провод можно не подключать).

7. Не выключая зажигание, перейдите на вкладку «Управление» мобильного приложения **Author Connect** и нажмите кнопку настройки.



8. В открывшемся окне нажмите «Обновить» и «Привязать» напротив модуля AUTOSTART.

✕ AUTOSTART

ПРИВЯЗАТЬ

Для согласования с маяком COMPASS:

1. Подключите оба устройства согласно схемам подключения, указанным в инструкциях.
2. Установите мобильное приложение **Author Connect** для iOS (версии 10.0 и выше) или Android (версии 4.1 и выше):

<https://itunes.apple.com/ru/app/author-connect/id1394124230>

<https://play.google.com/store/apps/details?id=com.dma.author.connect>



3. Запустите приложение, нажмите «Создать учетную запись» и зарегистрируйтесь в системе, используя номер телефона, с которого будет осуществляться «привязка» COMPASS на сервере. Для «привязки» маяка Вам потребуется пластиковая карта, входящая в комплект поставки COMPASS, с серийным номером устройства и **открытым кодом.**

ВНИМАНИЕ! Не стирайте защитный слой на пластиковой карте! Секретные коды под защитным слоем предназначены для регистрации владельца автомобиля. Для «привязки» COMPASS используйте только открытый код. Открытый код является одноразовым и используется только при установке и первичной настройке устройства.

4. Подайте питание +12В на устройства.
5. Переведите модуль AUTOSTART в режим обновления ПО (соедините серый провод AUTOSTART с красным) и подайте питание «+».

ВНИМАНИЕ! Если доступ к модулю затруднен, переведите AUTOSTART в режим обновления прошивки по алгоритму, изложенному на стр. 25 (серый провод можно не подключать).

6. Не выключая зажигание, перейдите на вкладку «Управление» мобильного приложения **Author Connect** и нажмите кнопку настройки.



7. В открывшемся окне нажмите «Обновить» и «Привязать» напротив модуля AUTOSTART.



ПРИЛОЖЕНИЕ. Модели с поддержкой запуска двигателя

Марка	Модель	Год	Комплект.	Двиг.	КПП
BMW	1 F20	2013 - 2018	-	Б	АТ
BMW	1 F20 F21	2018 - 2018	кнопка	Б	АТ
BMW	3 F30 F34	2012 - 2018	-	Б	АТ
BMW	5 G30	2017 - 2018	-	Б/Д	АТ
BMW	X1 F48	2018 - 2018	кнопка	Д	АТ
BMW	X2 F39	2018 - 2018	кнопка	Д	АТ
BMW	X3 G01	2018 - 2018	-	Б	АТ
BMW	X4 G02	2017 - 2018	-	Б	АТ
BMW	X5 F15	2013 - 2018	-	Б	АТ
BMW	X6 F16	2014 - 2018	-	Б	АТ
BMW	X6 F16	2018 - 2018	кнопка	Д	АТ
Citroen	C-Crosser	2007 - 2013	не мин.	Б	АТ
Citroen	C4 Aircross	2012 - 2016	не мин.	Б	АТ
Fiat	Fullback	2016 - 2018	ключ	Д	АТ
Ford	Focus	2018 - 2018	кнопка	Б	АТ
Ford	Kuga	2018 - 2018	кнопка	Б	АТ
Genesis	G80	2016 - 2018	кнопка	Б/Д	АТ
Hyundai	Creta	2015 - 2018	ключ/кноп.	2.0Б	АТ
Hyundai	Elantra VI	2016 - 2018	ключ	Б	АТ
Hyundai	Gr. Santa Fe III	2016 - 2018	кнопка	Д	АТ
Hyundai	i30 III	2017 - 2017	-	Б	АТ
Hyundai	i40	2015 - 2017	ключ	Б	АТ
Hyundai	Santa Fe III	2015 - 2018	кнопка	Д	АТ
Hyundai	Solaris	2017 - 2017	ключ	Б	АТ

Hyundai	Sonata	2017 - 2017	ключ	2.0Б	АТ
Hyundai	Tucson III	2015 - 2018	кнопка	Б	АТ
Hyundai	Veloster	2014 - 2014	кнопка	Б	АТ
Infiniti	FX	2008 - 2012	кнопка	Б/Д	АТ
Infiniti	JX	2012 - 2015	кнопка	Б	АТ
Infiniti	Q60	2017 - 2018	кнопка	Б	АТ
Infiniti	QX50	2013 - 2017	кнопка	Б	АТ
Infiniti	QX50*	2018 - 2019	кнопка	Б	АТ
Infiniti	QX56	2010 - 2013	кнопка	Б/Д	АТ
Infiniti	QX60	2014 - 2017	кнопка	Б	АТ
Infiniti	QX70	2013 - 2017	кнопка	Б/Д	АТ
Infiniti	QX80	2013 - 2017	кнопка	Б/Д	АТ
KIA	Ceed II	2015 - 2017	ключ	Б	АТ
KIA	Cerato III	2013 - 2017	ключ	Б	АТ
KIA	Cerato III	2016 - 2017	кнопка	Б	АТ
KIA	Mohave I	2017 - 2017	-	Д	АТ
KIA	Optima IV	2015 - 2018	ключ/кноп.	Б	АТ
KIA	Quoris I	2015 - 2017	-	Б	АТ
KIA	Rio	2012 - 2018	кнопка	Б	АТ
KIA	Sorento XM FL	2012 - 2018	кнопка	Б/Д	АТ
KIA	Sorento Prime	2015 - 2018	-	Б/Д	АТ
KIA	Soul	2016 - 2018	ключ/кноп.	Б	АТ
KIA	Sportage IV	2015 - 2018	ключ/кноп.	Б	АТ
Lada	Vesta*	2018 - 2018	ключ/кноп.	Б	МТ
Lada	X-Ray*	2018 - 2018	ключ	Б	МТ

* С расчетом ключа запуска на сервере

Подключение CAN и RX-TX

Lexus	CT200h	2011 - 2014	кнопка	Гибр.	АТ
Lexus	ES	2012 - 2019	кнопка	Б	АТ
Lexus	GX400	2011 - 2016	кнопка	Б	АТ
Lexus	GX460	2011 - 2018	кнопка	Б	АТ
Lexus	RX270/350	2009 - 2015	кнопка	Б	АТ

Подключение CAN

Lexus	IS250/350	2013 - 2018	кнопка	Б	АТ
Lexus	LX570	2016 - 2018	кнопка	Б	АТ
Lexus	NX200/200t/300h	2014 - 2018	кнопка	Б/Гибр.	АТ
Lexus	RX200t/270/350	2016 - 2018	кнопка	Б/Гибр.	АТ
Lexus	RX450h	2016 - 2018	кнопка	Б/Гибр.	АТ

Mazda	3 BM	2013 - 2017	кнопка	Б	АТ
Mazda	6 GJ	2013 - 2018	кнопка	Б	АТ
Mazda	CX-5	2017 - 2018	кнопка	Б	АТ
Mazda	CX-9	2017 - 2018	кнопка	Б	АТ
Mitsubishi	ASX	2010 - 2019	не мин.	Б	АТ
Mitsubishi	L200	2016 - 2017	ключ	Д	АТ
Mitsubishi	Lancer X	2009 - 2010	не мин.	Б	АТ
Mitsubishi	Outlander II	2009 - 2012	не мин.	Б	АТ
Mitsubishi	Outlander III	2012 - 2018	ключ/кноп.	Б	АТ
Mitsubishi	Pajero Sport	2017 - 2017	кнопка	Б/Д	АТ
Nissan	Juke	2012 - 2017	кнопка	Б	АТ
Nissan	Murano	2016 - 2017	кнопка	Б	АТ
Nissan	Note	2011 - 2015	кнопка	Б	АТ

Nissan	Pathfinder	2014 - 2017	кнопка	Б	АТ
Nissan	Patrol	2012 - 2017	кнопка	Б	АТ
Nissan	Qashqai	2010 - 2014	кнопка	Б	АТ
Nissan	Qashqai*	2013 - 2017	кнопка	Б	АТ
Nissan	Sentra	2015 - 2017	кнопка	Б	АТ
Nissan	Teana	2014 - 2017	кнопка	Б	АТ
Nissan	Terrano*	2018 - 2018	ключ/кноп.	Б	МТ
Nissan	X-Trail	2008 - 2013	кнопка	Б	АТ
Nissan	X-Trail*	2013 - 2018	кнопка	Б	АТ
Peugeot	4007	2007 - 2016	не мин.	Б	АТ
Peugeot	4008	2012 - 2016	не мин.	Б	АТ
Renault	Dokker*	2018 - 2018	ключ	Б	МТ
Renault	Duster*	2018 - 2018	ключ	Б	АТ
Renault	Kaptur*	2018 - 2018	кнопка	Б	МТ
Renault	Koleos*	2018 - 2018	ключ/кноп.	Б	АТ
Renault	Logan*	2018 - 2018	ключ	Б	МТ
Renault	Sandero*	2018 - 2018	ключ/кноп.	Б	АТ

Подключение CAN					
Toyota	Alphard	2015 - 2017	кнопка	Б	АТ
Toyota	C-HR	2018 - 2018	кнопка	Б	АТ
Toyota	Fortuner	2018 - 2018	кнопка	Д	АТ
Toyota	Highlander	2014 - 2018	кнопка	Б	АТ
Toyota	Hilux	2016 - 2018	кнопка	Д	АТ
Toyota	LC 200	2015 - 2018	кнопка	Б/Д	АТ
Toyota	LC Prado	2018 - 2018	кнопка	Б	АТ

* С расчетом ключа запуска на сервере

Подключение CAN и RX-TX					
Toyota	Camry XV50	2012 - 2018	кнопка	Б	АТ
Toyota	Camry XV70	2018 - 2018	кнопка	Б	АТ
Toyota	Corolla	2012 - 2018	кнопка	Б	АТ
Toyota	IQ	2008 - 2011	кнопка	Б	АТ
Toyota	LC Prado	2009 - 2017	кнопка	Д	АТ
Toyota	Mark X	2009 - 2014	кнопка	Б	АТ
Toyota	Prius	2013 - 2014	кнопка	Гибр.	АТ
Toyota	RAV-4	2012 - 2018	кнопка	Б/Д	АТ
Toyota	Wish	2010 - 2014	кнопка	Б	АТ

Подключение IMO-IMI					
Toyota	Auris	2007 - 2009	ключ	Б	АТ/МТ
Toyota	C-HR*	2018 - 2018	ключ	Б	АТ
Toyota	Camry*	2012 - 2018	ключ	Б	АТ
Toyota	Corolla*	2018 - 2018	ключ	Б	АТ
Toyota	Fortuner*	2018 - 2018	ключ	Б	АТ
Toyota	Hilux*	2016 - 2018	ключ	Д	АТ/МТ
Toyota	LC Prado*	2018 - 2018	ключ/ кноп.	Б	МТ
Toyota	RAV-4*	2018 - 2018	ключ	Б	АТ/МТ

* С расчетом ключа запуска на сервере

Модели с поддержкой запуска Вебасто

Марка	Модель	Год	Комплект.	Двиг.	КПП
Skoda	Kodiaq	2018 - 2018	-	Д	-
VW	Multivan	2018 - 2018	-	Д	АТ
VW	Tiguan	2018 - 2018	-	Д	АТ
VW	Touareg	2018 - 2018	-	Д	АТ

Технические характеристики

Ток потребления в режиме покоя (зажигание выключено)	7 мА
Рабочее напряжение	6-30 В

Комплект поставки

Модуль автозапуска AUTOSTART	1 шт.
Модуль обхода штатного иммобилайзера ZOND	1 шт.*
Инструкция	1 шт.
Упаковка	1 шт.

* только для автомобилей BMW



Сделано в России
Производитель: ООО «АВТОР»
С-RU.АЛ14.В.10098

Разработчики и производитель оставляет за собой право на внесение технических улучшений, не отраженных в данной инструкции. С более подробной информацией Вы можете ознакомиться на сайте:

<http://author-alarm.ru>



ГАРАНТИЙНЫЙ ТАЛОН

Срок гарантии – 12 месяцев с момента продажи изделия. В течение указанного срока гарантируется бесплатная техническая поддержка и бесплатный ремонт оборудования производителя.

Гарантийные обязательства не распространяются на изделия, имеющие:

- механические повреждения, сгоревшие или обуглившиеся детали, компоненты, контактные дорожки и т.п.;
- следы самостоятельного ремонта изделия;
- повреждения, вызванные стихией, пожаром, бытовыми факторами;
- нарушение гарантийной пломбы, повреждение или отсутствие фабричных или торговых наклеек.

В гарантийный ремонт изделие принимается в собственной упаковке и в полной комплектации.

Отсутствие упаковочного материала рассматривается как несоблюдение правил транспортировки изделия. Гарантия не распространяется на ущерб, причиненный другому оборудованию, работающему в сопряжении с данным изделием.

Наименование (модель) _____

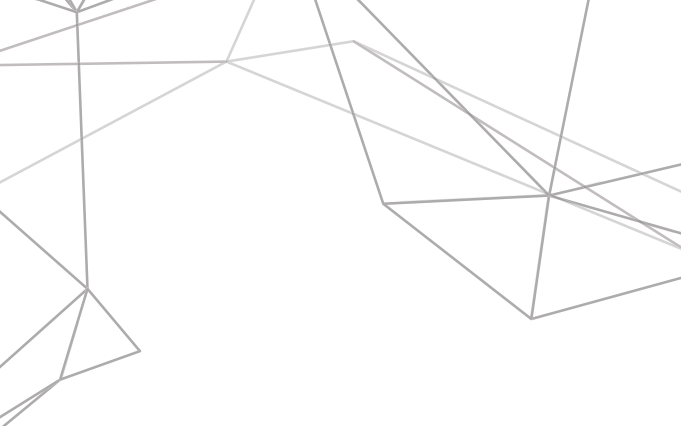
Дата продажи ____/____/_____

Изделие на комплектность ____, работоспособность ____, отсутствие механических повреждений ____, проверено.

С условием гарантийного обслуживания ознакомлен(а) и согласен (согласна):

Покупатель _____

Продавец _____ М.П.



Техническая поддержка
8 (800) 350-23-60

