

КВАНТ 120

ИНСТРУКЦИЯ

Уважаемый автовладелец!

Обращаем Ваше внимание, что противоугонные устройства АВТОР не предназначены для самостоятельной установки.

Настоятельно рекомендуем производить монтаж и настройку приобретенного оборудования только в сертифицированных установочных центрах, полный перечень которых Вы можете найти на сайте <http://author-alarm.ru>.

ВНИМАНИЕ! Данная инструкция содержит секретный код авторизации, предназначенный для экстренной разблокировки двигателя. Сохраните инструкцию после установки системы.

ВНИМАНИЕ! Не оставляйте инструкцию с секретным кодом в салоне автомобиля! В противном случае защитные функции системы могут быть отключены.

СОДЕРЖАНИЕ

Общие сведения	4
Преимущества системы	4
ПРИНЦИП РАБОТЫ	6
Блокировка двигателя	6
Алгоритм разблокировки	6
Авторизация (ввод PIN-кода)	7
Экстренная авторизация	8
Сервисный режим	8
НАСТРОЙКА СИСТЕМЫ	10
Установка PIN-кода	10
Изменение PIN-кода	13
Настройка чувствительности датчика движения ...	15
Сброс настроек на заводские	16
Опции иммобилайзера KVANT	17
СХЕМЫ ПОДКЛЮЧЕНИЯ	20
СПРАВОЧНАЯ ИНФОРМАЦИЯ	28

Общие сведения

Иммобилайзер KVANT 120 предназначен для активной охраны автомобиля посредством блокирования (разрыва) критичных для работы двигателя электрических цепей. Его особенностью является технология блокировки двигателя с помощью встроенного реле по нормально-замкнутой схеме. Снятие блокировки осуществляется путем ввода PIN-кода с помощью штатных кнопок автомобиля или дополнительно установленных скрытых кнопок.

KVANT не выдает своего присутствия в автомобиле до момента включения блокировки двигателя. Кроме того, благодаря своим компактным размерам устройство может быть установлено практически в любом месте автомобиля.

KVANT – это новый интеллектуальный подход к защите Вашего автомобиля!

Преимущества системы

- Компактные размеры обеспечивают скрытую установку в салонном или подкапотном пространстве
- Устройство никак не выдает себя до момента включения блокировки двигателя
- Для ввода PIN-кода используются штатные кнопки в салоне автомобиля и резистивные кнопки на руле; возможно подключение дополнительных скрытых кнопок

- Возможность блокировки двигателя по событию:
при начале движения автомобиля, включении
зажигания, переключении АКПП
- Сервисный режим

ПРИНЦИП РАБОТЫ

Блокировка двигателя

Иммоилайзер KVANT препятствует угону автомобиля путем глушения или запрета запуска двигателя. Блокировка двигателя происходит в следующих случаях:

- акселерометр зафиксировал движение автомобиля при включенном зажигании
- поступил сигнал «Зажигание» (опционально)
- поступил сигнал «Переключение АКПП» (по умолчанию данная опция включена)

Алгоритм разблокировки

Для начала движения на автомобиле необходимо ввести PIN-код с помощью штатных кнопок в салоне автомобиля.

Если PIN-код введен верно, система выдаст 2 сигнала подтверждения, после которого можно начинать движение на автомобиле (блокировка двигателя производиться не будет). Если PIN-код не введен либо введен неверно, KVANT заблокирует двигатель при начале движения или поступлении сигнала «Зажигание»/«Переключение АКПП» (см. стр. 17).

Постановка системы в охрану происходит через 10 секунд после выключения зажигания (или через 2 минуты после ввода PIN-кода, если зажигание не было включено). Подтверждением постановки в охрану служат 3 коротких сигнала индикации.

Авторизация (ввод PIN-кода)

ВНИМАНИЕ! Первоначальная настройка PIN-кода осуществляется специалистами установочного центра. Перед началом эксплуатации системы обязательно измените его и запомните новый PIN-код (см. стр. 13).

Введите PIN-код, используя сохраненную в памяти системы последовательность нажатий кнопок. Ввод PIN-кода можно осуществлять как до, так и после включения зажигания.

Рекомендуем вводить PIN-код непосредственно перед поездкой. Интервал между нажатиями кнопок не должен превышать 2 секунд. Разницы между длинными и короткими нажатиями нет.

В случае корректного ввода PIN-кода система выдаст 2 сигнала светодиода или зуммера, подтверждающих успешную авторизацию, после чего Вы можете начинать движение на автомобиле.

Если PIN-код введен неверно, сигналы подтверждения выданы не будут, а при попытке начала движения произойдет блокировка двигателя. Повторный ввод PIN-кода возможен через 5 секунд после неудачной попытки авторизации или после выключения на 3 секунды и включения зажигания, если ввод PIN-кода осуществлялся при включенном зажигании.

Экстренная авторизация

В случае, если Вы забыли установленный PIN-код, для поездки на автомобиле можно воспользоваться алгоритмом экстренной авторизации.

Код экстренной авторизации указан на первой странице данной инструкции и состоит из 3-х цифр.

Экстренная разблокировка осуществляется вводом кода путем включения и выключения зажигания число раз, соответствующее каждой цифре кода. Время включения зажигания и пауза между включениями не должны превышать 5 секунд. Перед вводом очередной цифры кода необходимо выдержать паузу не менее 5 секунд (но не более 15 секунд) при выключенном зажигании.

Успешная разблокировка будет подтверждена сигналами светодиода или зуммера с интервалом 3 секунды, система на 2 минуты перейдет в режим записи нового PIN-кода. Рекомендуем сразу записать новый PIN-код (см. стр. 12), выключить (не менее чем на 10 секунд) и включить зажигание, после чего авторизоваться в системе с новым PIN-кодом. Если возможность записать новый PIN-код отсутствует, можно начинать движение на автомобиле сразу после экстренной разблокировки.

Сервисный режим

Сервисный режим предназначен для временного отключения противоугонного устройства при передаче автомобиля в сервис (без необходимости сообщения о PIN-коде и наличии устройства).

Вход в сервисный режим выполняется при включенном или выключенном зажигании (если автомобиль распознает нажатие кнопок при выключенном зажигании).

После авторизации (был введен текущий PIN-код) нажмите 10 раз любую кнопку, подключенную ко входу иммобилайзера. Нажатие кнопки следует производить не позднее чем через 2 минуты после ввода PIN-кода. Интервал между нажатиями не должен превышать 2 секунды. Вход в сервисный режим будет подтвержден 10 сигналами индикации светодиода или зуммера.

Выход из сервисного режима происходит путем ввода текущего PIN-кода. Подтверждением выхода из сервисного режима служит двойной сигнал индикации.

ВНИМАНИЕ! Сервисный режим не отключается при сбросе питания и включении/выключении зажигания. Для экстренного отключения сервисного режима используйте код экстренной авторизации (стр. 8).

После выхода из сервисного режима при следующем включении зажигания или запуске двигателя для начала движения на автомобиле потребуются ввод PIN-кода.

Авторизация PIN-кодом после выхода из сервисного режима не требуется, если зажигание было включено, выключено менее чем на 10 секунд, затем опять включено (модуль находится в рабочем режиме).

НАСТРОЙКА СИСТЕМЫ

Установка PIN-кода

ВНИМАНИЕ! Установка PIN-кода возможна только для нового устройства «из коробки» или устройства с настройками, сброшенными до заводских (стр. 15).

Процедура установки PIN-кода при подключении KVANT по минимальной схеме (стр. 20), к двум аналоговым штатным кнопкам (стр. 22) или к резистивной матрице без «подпитки» (стр. 24):

1. Отключите питание устройства (красный провод).
2. Подключите серый провод к красному проводу.
3. Подайте питание +12В на красный провод. Система перейдет в режим обучения, двойные сигналы индикации светодиода или зуммера будут выдаваться с периодом 3 секунды.
4. Отключите серый провод, не снимая питание с красного. Индикация изменится на тройную, раз в 3 секунды.
5. Введите PIN-код кнопками, подключенными ко входам устройства. **Каждое нажатие должно подтверждаться сигналом индикации светодиода или зуммера.** Количество нажатий должно быть от 2 до 9. Интервал между нажатиями кнопок не должен превышать 2 секунд. Разницы между длинными и короткими нажатиями нет. Кнопки необходимо нажимать до упора и четко. Серый провод можно использовать в качестве дополнительной кнопки с «+» потенциалом. Для этого необходимо подключить его к цепи питания, подать питание («нажать кнопку») и отключить питание («отжать кнопку»).

Возможно использование различных комбинаций кнопок и последовательности их нажатия, например, два нажатия кнопки №1 и одно нажатие кнопки №2 (система запомнит все три нажатия в данной последовательности). По завершении ввода PIN-кода система выдаст 3 сигнала подтверждения светодиода или зуммера, независимо от количества нажатий.

6. Введите PIN-код повторно. При совпадении кодов сигнал индикации будет выдан 2 раза. **PIN-код будет записан.** Индикация изменится на 4-кратную, раз в 3 секунды. Для выхода из режима установки PIN-кода нажмите любую кнопку 1 раз. Если сигнал индикации будет выдан только 4 раза, то это означает, что введенные коды не совпали. **PIN-код записан не будет.** Для установки PIN-кода повторите пункты 5, 6.
7. Отключите красный провод от «+» для перезагрузки устройства.
8. Подключите красный провод к цепи питания. При необходимости подключите также серый провод для использования в качестве аналоговой кнопки.

ВНИМАНИЕ! После записи PIN-кода вход в режим установки PIN-кода с помощью серого провода будет невозможен (до сброса всех настроек на заводские, стр. 15).

Процедура установки PIN-кода при подключении KVANT к **резистивной матрице с «подпиткой»** (стр. 26):

1. Отключите питание устройства (красный провод) и питание АСС автомобиля.

2. Подключите серый провод к красному проводу.
3. Подайте питание +12В на красный и серый провода. Система перейдет в режим обучения, двойные сигналы индикации светодиода или зуммера будут выдаваться с периодом 3 секунды.
4. Отключите серый провод, не снимая питание с красного. Индикация изменится на тройную, раз в 3 секунды.
5. Введите PIN-код кнопками резистивной матрицы. **Каждое нажатие должно подтверждаться сигналом индикации светодиода или зуммера.** Количество нажатий должно быть от 2 до 9. Интервал между нажатиями кнопок не должен превышать 2 секунд. Разницы между длинными и короткими нажатиями нет. Кнопки необходимо нажимать до упора и четко.

Серый провод можно использовать в качестве дополнительной кнопки с «+» потенциалом. Для этого необходимо подключить его к цепи питания, подать питание («нажать кнопку») и отключить питание («отжать кнопку»).

Возможно использование различных комбинаций кнопок и последовательности их нажатия, например, два нажатия кнопки №1 и одно нажатие кнопки №2 (система запомнит все три нажатия в данной последовательности). По завершении ввода PIN-кода система выдаст 3 сигнала подтверждения светодиода или зуммера, независимо от количества нажатий.

6. Введите PIN-код повторно. При совпадении кодов сигнал индикации будет выдан 2 раза. Индикация изменится на 4-кратную, раз в 3 секунды.

7. Включите питание АСС автомобиля. Последуют 5-кратные сигналы индикации светодиода или зуммера, раз в 3 секунды.
8. Повторите ввод PIN-кода согласно пп. 5, 6.
PIN-код будет записан.
Если сигнал индикации будет выдан 4 раза, то это означает, что введенные коды не совпали, **PIN-код записан не будет.** Для установки PIN-кода повторите пункты 1-8.
9. Отключите красный провод от «+» для перезагрузки устройства.
10. Подключите красный провод к цепи питания. При необходимости подключите также серый провод для использования в качестве аналоговой кнопки.

После завершения данной процедуры появится возможность использовать кнопки руля для ввода PIN-кода, даже если будет отсутствовать напряжение АСС автомобиля.

Изменение PIN-кода

После установки иммобилайзера KVANT и получения автомобиля владельцем необходимо поменять PIN-код, установленный в сервисе, для обеспечения конфиденциальности. Также смена PIN-кода необходима, если Вы заподозрили, что кто-то подсмотрел ввод кода.

1. Включите зажигание, не запуская двигатель (только если автомобиль не распознает нажатие кнопок при выключенном зажигании).
2. Введите текущий PIN-код для авторизации. Сигнал индикации будет выдан 2 раза.

3. В течение 2 минут введите текущий PIN-код повторно. Устройство перейдет в режим смены PIN-кода, и сигнал индикации начнет выдаваться с периодом 3 секунды.
4. Введите новый PIN-код кнопками, подключенными ко входам устройства. **Каждое нажатие должно подтверждаться сигналом индикации.**
Количество нажатий должно быть от 2 до 9. Интервал между нажатиями кнопок не должен превышать 2 секунд. Разницы между длинными и короткими нажатиями нет. Кнопки необходимо нажимать до упора и четко.
Возможно использование различных комбинаций кнопок и последовательности их нажатия, например, два нажатия кнопки №1 и одно нажатие кнопки №2 (система запомнит все три нажатия в данной последовательности). По завершении ввода PIN-кода система выдаст 3 сигнала подтверждения светодиода или зуммера, независимо от количества нажатий.
5. Введите PIN-код повторно. Сигнал подтверждения будет выдан 2 раза при совпадении кодов, PIN-код будет изменен.
Если сигнал индикации будет выдан 4 раза, то это означает, что введенные коды не совпали, PIN-код изменен не будет. Выключите зажигание и повторите пункты 1-6.
6. Выключите зажигание (если было включено, см. п. 1).

ВНИМАНИЕ! После изменения PIN-кода запомните или запишите его. **Не оставляйте информацию о PIN-коде и данное руководство в салоне автомобиля!**

Настройка чувствительности датчика движения

Датчик движения иммобилайзера имеет 5 уровней чувствительности (с возрастанием чувствительности от 1 до 5, по умолчанию в системе установлен уровень 5). Для изменения уровня чувствительности выполните следующие действия:

1. Включите зажигание, не запуская двигатель.
2. Введите текущий PIN-код для авторизации. Сигнал индикации будет выдан 2 раза.
3. Войдите в меню настроек иммобилайзера (вход в меню настроек доступен в течение 2 минут после ввода PIN-кода). Для этого нажмите любую из подключенных к устройству кнопок и удерживайте ее нажатой в течение 10 секунд. Светодиод индикации или зуммер начнет выдавать сигнал 1 раз в секунду.
4. Для входа в подменю регулировки чувствительности датчика нажмите любую из подключенных кнопок 2 раза (см. стр. 17). Светодиод индикации или зуммер выдаст количество сигналов, соответствующее текущему значению уровня чувствительности (от 1 до 5). После чего начнут выдаваться серии двойных сигналов.
5. Задайте новый уровень чувствительности, нажав кнопку необходимое число раз от 1 до 5. Значение «1» соответствует отключенному датчику, значение «2» – наименьшей чувствительности (реакция на сильное ускорение), значение «5» – наибольшей чувствительности (реакция на слабое ускорение). Каждое нажатие будет подтверждено однократным сигналом светодиода или зуммера.

Запись нового уровня чувствительности будет подтверждена через 3 секунды после окончания ввода соответствующим количеством сигналов светодиода или зуммера (от 1 до 5). В случае, если запись не произошла, будут выдаваться одиночные импульсы светодиода или зуммера длительностью 2 секунды. Выключите зажигание и повторите пункты 1-4.

6. Выключите зажигание.

Сброс настроек на заводские

ВНИМАНИЕ! При подключении иммобилайзера KVANT по схеме с «подпиткой» (стр. 26) после сброса настроек необходимо провести процедуру первоначальной установки PIN-кода (стр. 10). В противном случае при включенном АСС или зажигании будут выдаваться одиночные импульсы светодиода или зуммера длительностью 2 секунды.

Для восстановления исходных настроек KVANT (включая сброс текущего PIN-кода), выполните следующие действия:

1. Включите зажигание, не запуская двигатель.
2. Введите текущий PIN-код для авторизации. Сигнал индикации будет выдан 2 раза.
3. Войдите в меню настроек иммобилайзера. Для этого нажмите любую из подключенных к устройству кнопок и удерживайте ее нажатой в течение 10 секунд. Светодиод индикации или зуммера начнет выдавать сигналы 1 раз в секунду.
4. Для сброса настроек на заводские нажмите любую из подключенных кнопок 9 раз (см. стр.

17). Светодиод индикации или зуммер выдаст 9 сигналов. Для подтверждения сброса повторно нажмите кнопку 9 раз. Светодиод индикации или зуммер подтвердит сброс настроек 9-кратным сигналом. В случае, если сброс не выполнен, будут выдаваться одиночные импульсы светодиода или зуммера длительностью 2 секунды. Для сброса настроек выключите зажигание и повторите пп. 1-3.

5. Выключите зажигание.

Сброс настроек на заводские также можно осуществить при подключенном оранжевом проводе «Статус сервисного режима» к желто-зеленому «Переключение АКПП» путем подачи питания на красный провод.

Опции иммобилайзера KVANT

Состояния опций, установленные в системе по умолчанию («включено» или «отключено»), выделены в таблице серым цветом. Номер опции соответствует числу нажатий кнопки для установки необходимого состояния опции.

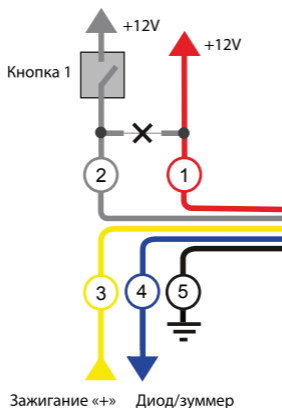
№	Опция	откл	вкл
2	Чувствительность датчика движения*	1	5
3	Блокировка по зажиганию	1	2
4	Блокировка по переключению АКПП	1	2
9	Сброс настроек на заводские	-	

* диапазон значений от 1 до 5, подробнее на стр. 15

Для изменения состояния нужной опции выполните следующие действия:

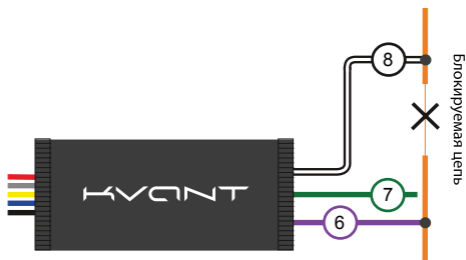
1. Включите зажигание, не запуская двигатель.
2. Введите текущий PIN-код для авторизации. Сигнал индикации будет выдан 2 раза.
3. Войдите в меню настроек иммобилайзера. Для этого нажмите любую из подключенных к устройству кнопок и удерживайте ее нажатой в течение 10 секунд. Светодиод индикации или зуммера начнет выдавать сигналы 1 раз в секунду.
4. Для выбора опции нажмите любую из подключенных кнопок количество раз, соответствующее номеру опции в таблице. Светодиод индикации или зуммер выдаст количество сигналов, соответствующее текущему значению опции, после чего начнет выдавать серии сигналов, соответствующих номеру опции.
5. Установите новое значение опции, нажав любую из подключенных кнопок число раз, соответствующее состоянию «включено» или «отключено» (см. цифры напротив соответствующей опции в таблице). Например, 5 раз для установки уровня чувствительности «5» датчика движения или 2 раза для включения блокировки по зажиганию. Сигналы индикации, соответствующие новому значению, подтвердят его запись в память системы. Состояние опции будет изменено. В случае, если значение опции не было изменено, будут выдаваться одиночные импульсы светодиода или зуммера длительностью 2 секунды. Для изменения опции выключите зажигание и повторите пункты 1-4.
6. Выключите зажигание.

Схема минимального подключения KVANT



- 1. Красный.** Питание +12В.
- 2. Серый.** Для обучения системы.* Аналоговая штатная кнопка «+».
- 3. Желтый.** Зажигание «+».
- 4. Синий.** Светодиод/зуммер «-».

ВНИМАНИЕ! Особенностью схемы минимального подключения KVANT является ограничение по количеству кнопок для ввода PIN-кода (только 1 кнопка) и невозможность блокировки двигателя по сигналу «Переключение АКПП». Для снятия указанных ограничений используйте другие схемы подключения (стр. 22-27).



5. Черный. «Масса» автомобиля.

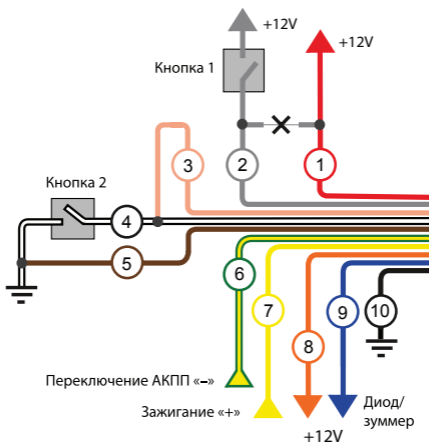
6. Фиолетовый (0,2 мм²). Нормально замкнутый контакт.

7. Зеленый (0,2 мм²). Нормально разомкнутый контакт.

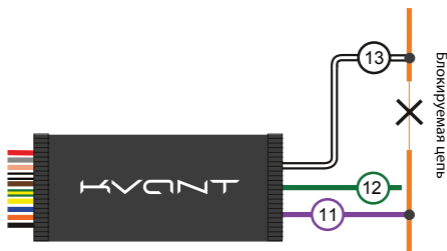
8. Бело-черный. Общий.

* Серый провод (2) подсоединить к «+» для обучения системы (см. стр. 10).
Перед установкой PIN-кода серый провод необходимо отключить от «+».

Схема подключения KVANT к аналоговым штатным кнопкам



1. **Красный.** Питание +12В.
2. **Серый.** Для обучения системы.* Аналоговая штатная кнопка №1 «+».
3. **Розовый.** К белому проводу (5).
4. **Белый.** Аналоговая штатная кнопка №2 «-».
5. **Коричневый.** «Масса».
6. **Желто-зеленый.** Переключение АКПП «-».
7. **Желтый.** Зажигание «+».
8. **Оранжевый.** Статус сервисного режима «-».
9. **Синий.** Светодиод/зуммер «-».



10. Черный. «Масса» автомобиля.

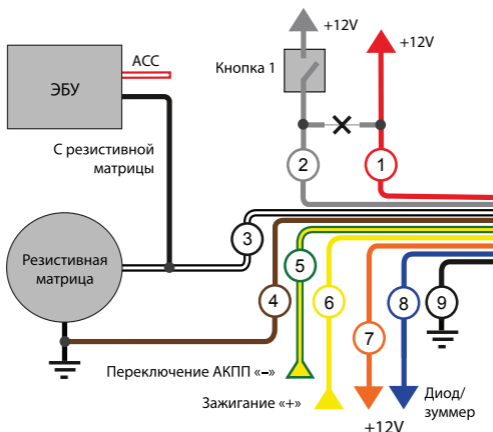
11. Фиолетовый (0,2 мм²). Нормально замкнутый контакт.

12. Зеленый (0,2 мм²). Нормально разомкнутый контакт.

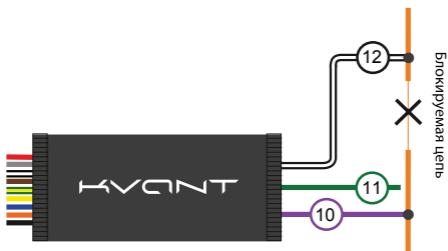
13. Бело-черный. Общий.

* Серый провод (2) подсоединить к «+» для обучения системы (см. стр. 10).
Перед установкой PIN-кода серый провод необходимо отключить от «+».

Схема подключения KVANT к резистивной матрице автомобиля без «подпитки»*



- 1. Красный.** Питание +12В.
- 2. Серый.** Для обучения системы.** Дополнительная аналоговая штатная кнопка «+».
- 3. Белый.** Резистивная матрица «+».
- 4. Коричневый.** Резистивная матрица «-».
- 5. Желто-зеленый.** Переключение АКПП «-».
- 6. Желтый.** Зажигание «+».
- 7. Оранжевый.** Статус сервисного режима «-».
- 8. Синий.** Светодиод/зуммер «-».
- 9. Черный.** «Масса» автомобиля.



10. Фиолетовый (0,2 мм²). Нормально замкнутый контакт.

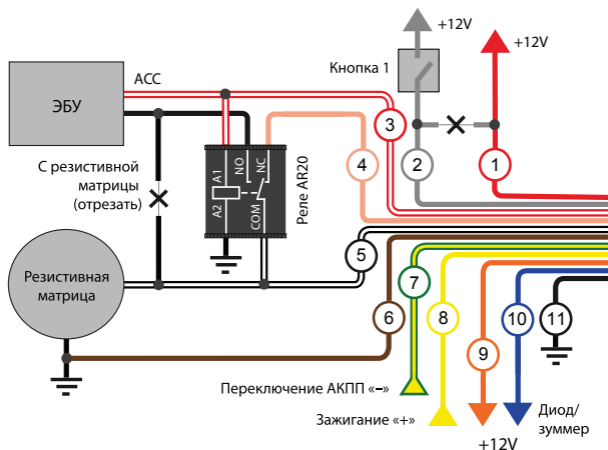
11. Зеленый (0,2 мм²). Нормально разомкнутый контакт.

12. Черно-белый. Общий.

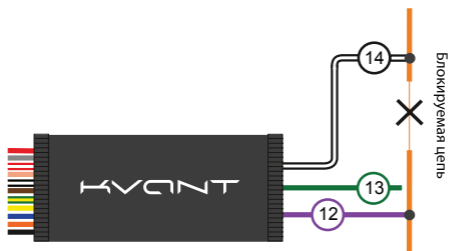
* «Подпитка» – способ подключения устройства, при котором возможно использование кнопок резистивной матрицы в отсутствии на ней питания от ЭБУ (появляется возможность использовать кнопки на руле для автомобилей, у которых при выключении зажигания отключается питание резистивной матрицы).

** Серый провод (2) подсоединить к «+» для обучения системы (см. стр. 10). Перед установкой PIN-кода серый провод необходимо отключить от «+». Серый провод можно использовать в качестве дополнительной кнопки с «+» потенциалом.

Схема подключения KVANT к резистивной матрице автомобиля с «подпиткой»*



1. **Красный.** Питание +12В.
2. **Серый.** Для обучения системы.** Дополнительная аналоговая штатная кнопка «+».
3. **Бело-красный.** К блоку ЭБУ и реле блокировки.
4. **Розовый.** На реле блокировки.
5. **Белый.** Резистивная матрица «+».
6. **Коричневый.** Резистивная матрица «-».
7. **Желто-зеленый.** Переключение АКПП «-».
8. **Желтый.** Зажигание «+».
9. **Оранжевый.** Статус сервисного режима «-».
10. **Синий.** Светодиод/зуммер «-».
11. **Черный.** «Масса» автомобиля.



12. Фиолетовый (0,2 мм²). Нормально замкнутый КОНТАКТ.

13. Зеленый (0,2 мм²). Нормально разомкнутый КОНТАКТ.

14. Черно-белый. Общий.

* «Подпитка» – способ подключения устройства, при котором возможно использование кнопок резистивной матрицы в отсутствии на ней питания от ЭБУ (появляется возможность использовать кнопки на руле для автомобилей, у которых при выключении зажигания отключается питание резистивной матрицы).

** Серый провод (2) подсоединить к «+» для обучения системы (стр. 11-12). Перед установкой PIN-кода серый провод необходимо отключить от «+». Серый провод можно использовать в качестве дополнительной кнопки с «+» потенциалом.

Технические характеристики

Рабочее напряжение 9-15 В
Диапазон рабочих температур от -40 до +95 °С
Ток потребления в режиме охраны не более 5 мА
Ток встроенного реле блокировки не более 2 А
Ток управления сигнала
«Сервисный режим» не более 250 мА

Комплект поставки

Имобилайзер KVANT 120	1 шт.
Реле AR20	1 шт.
Зуммер	1 шт.
Инструкция	1 шт.
Упаковка	1 шт.



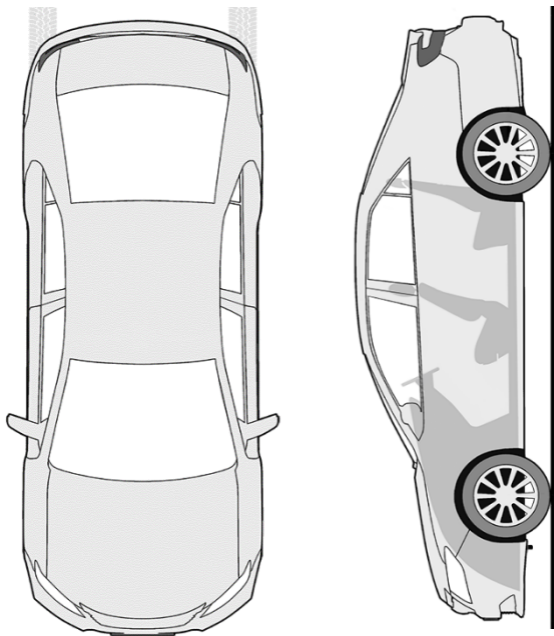
Сделано в России
Производитель: ООО «АВТОР»
С-RU.АЛ14.В.10098

Разработчик и производитель оставляет за собой право на внесение технических улучшений, не отраженных в данной инструкции. С более подробной информацией Вы можете ознакомиться на сайте:

<http://author-alarm.ru>



Место расположения иммобилайзера



ВНИМАНИЕ! После изменения PIN-кода запомните или запишите его новое значение. **Не оставляйте информацию о PIN-коде и данное руководство в салоне автомобиля!**

ГАРАНТИЙНЫЙ ТАЛОН

Срок гарантии – 12 месяцев с момента продажи изделия. В течение указанного срока гарантируется бесплатная техническая поддержка и бесплатный ремонт оборудования производителя.

Гарантийные обязательства не распространяются на изделия, имеющие:

- механические повреждения, сгоревшие или обуглившиеся детали, компоненты, контактные дорожки и т.п.;
- следы самостоятельного ремонта изделия;
- повреждения, вызванные стихией, пожаром, бытовыми факторами;
- нарушение гарантийной пломбы, повреждение или отсутствие фабричных или торговых наклеек.

В гарантийный ремонт изделие принимается в собственной упаковке и в полной комплектации.

Отсутствие упаковочного материала рассматривается как несоблюдение правил транспортировки изделия. Гарантия не распространяется на ущерб, причиненный другому оборудованию, работающему в сопряжении с данным изделием.

Наименование (модель) _____

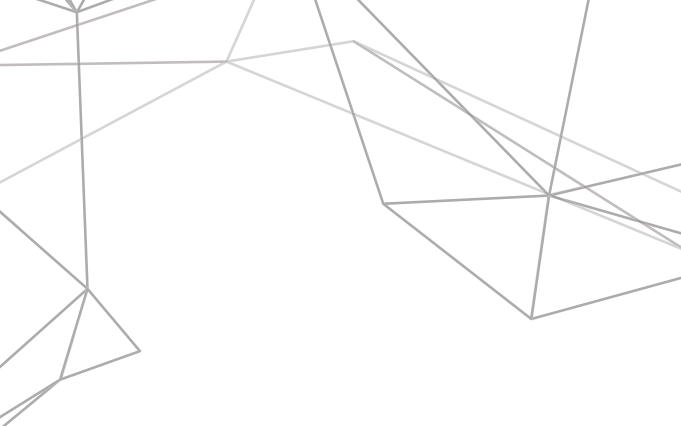
Дата продажи ____/____/_____

Изделие на комплектность ____, работоспособность ____, отсутствие механических повреждений ____ проверено.

С условием гарантийного обслуживания ознакомлен(а) и согласен (согласна):

Покупатель _____

Продавец _____ М.П.



Техническая поддержка
8 (800) 350-23-60

